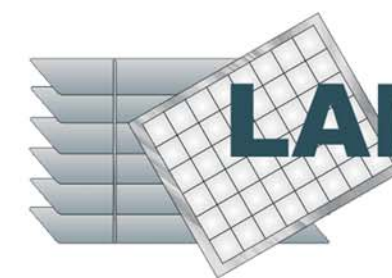


Aluminium-Kastenrollladen



LAM-IN BAU AG

Lamellenstoren • Rollladen
Komponenten • Insektenschutz



**Mettenfeldring 6
5642 Mühlau AG**

**Tel. 056 677 81 85
Fax 056 677 81 86**

**www.laminbau.ch
laminbau@bluewin.ch**



Weitere Infos erhalten Sie bei Ihrem Fachpartner:

Wichtige Gründe, welche für Kastenrollladen sprechen

Energieeinsparung.

Ein Vorbaurollladen von Lam-In Bau AG erreicht gegenüber einem Sturzkasten eine Primärbrennstoffeinsparung, da keine Kältebrücke zwischen Rollladenelement und dem Rauminneren entsteht. Zwischen Fenster und Rollladenpanzer bildet sich ein stark isolierendes Luftpolster. Der U-Wert eines alten Fensters kann durch einen Vorbaurollladen um bis zu 45 % optimiert werden.

Bester Wetterschutz.

Bei Regen, Schnee, Hagel, Wind. Starke Sonneneinstrahlung wird von Aluminium-Rollläden zudem besonders wirkungsvoll abgehalten. Die Räume bleiben angenehm schattig und kühl. Möbel und Bodenbeläge sowie Holzfenster werden optimal vor der Sonne geschützt.

Sichtschutz vor neugierigen Blicken.

Geniessen Sie die Privatsphäre in den eigenen vier Wänden. In Zeiten immer engerer Bebauung bieten sie besten Sichtschutz von unerwünschten Einblicken.

Sicherheitszurüstung gegen Aufpreis: der präventive Schutz vor Einbrechern.

Rollladensysteme aus Aluminium sind einfach sicherer. Eine optionale Hochschiebesicherung sichert Ihr Eigenheim zusätzlich ab. Fragen Sie Ihren Lam-In Bau AG-Fachhändler.

Schallschutz bei geschlossenen Rollläden.

Rollläden aus Aluminium mit schalldämmender und FCKW-freier Isolierausschäumung senken das Lärmniveau erheblich. Sie schlafen einfach ruhiger, ob in der Nacht oder am Tage.

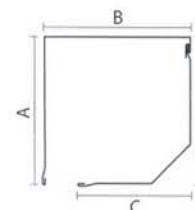
Höchster Bedienkomfort per Funk!

Eine Funkfernbedienung für die Rollladenelemente zählt zum Bequemsten, was man sich vorstellen kann. Dabei werden noch nicht einmal Steuerleitungen auf Putz oder unter Putz benötigt. Das bedeutet für Sie: minimaler Installationsaufwand ohne Wandbeschädigungen.

Massgenaue Montage – Schnell und sauber vom Fachbetrieb ausgeführt.

Die Kastensysteme kommen komplett ab Werk zusammengestellt. Die montagefertigen Rollladenelemente sind millimetergenau auf das notwendige Mass vorgefertigt, sodass die Montage ohne viel Schmutz und Staub schnell erledigt werden kann.

Technische Daten



Kastengrößen in mm

Kasten	125	137	150	165	180	205
Mass A	128	141	154	169	183	210
Mass B	125	137	150	165	180	205
Mass C	89	105	112	125	146	171

Standardfarben:

Kasten-, F. Schiene und Endschiene: weissalu (VSR 140) oder reinweiss (VSR 901)

Panzer-Farben:

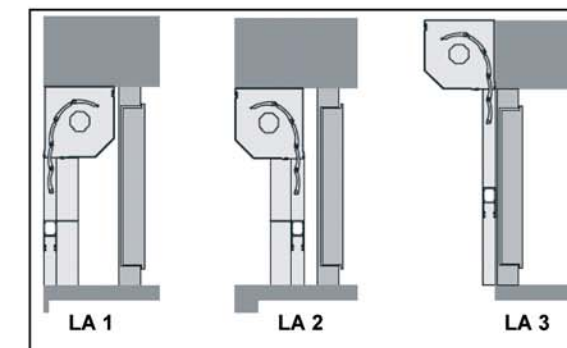
010 weiss, 071 braun, 110 beige, 120 terracotta, 130 grau, 140 weissalu, 220 moosgrün, 240 hellbeige, 330 purpurrot, 440 azurblau, 716 anthrazitgrau, 720 chromgelb, 780 bronze, 901 reinweiss, 903 taubenblau, 904 lichtgrau, 906 ultramarinblau, 907 graualu
→ Andere Farbtöne auch möglich (Aufpreis).

Min./Max-Masse:

Maximale Elementhöhen (Unterkant Führungsschiene bis Oberkante Kasten)

	Kastengrößen					
	125 mm	137 mm	150 mm	165 mm	180 mm	205 mm
Höhe Total (40er Walze)	110 cm	160 cm	190 cm	240 cm	300 cm	400 cm
Höhe Total (60er Walze)	80 cm	120 cm	175 cm	210 cm	285 cm	360 cm

Minimal-Breite Antrieb mit Kurbelstange: 35 cm
Minimal-Breite Antrieb mit Motor: 57 cm
Maximale Verwendungsgrösse: 7.0 m²
Maximale Breite: 300 cm



Einbau-Varianten - Typ

Zusatzausstattungen

SOMFY-Komfort-Motorantrieb, 230 Volt

Der elektrische SOMFY-Komfort-Motorantrieb sorgt dafür, dass bei der Bedienung großer Rollladenanlagen kein mühsamer Kraftakt erforderlich ist. Auf Knopfdruck bewegt sich der Rollladen in die gewünschte Richtung.



Funkfernbedienung

Die Krönung des Komforts ist die Bedienung der Rollläden mit SOMFY-Funkmotor und einer Funkfernbedienung. Es ist kein Verlegen von Impulsleitungen auf oder unter Putz erforderlich. Es können mehrere Rollläden und Rollladengruppen mit einer Funkfernbedienung gesteuert werden.



einfache Wartungen

schnelle Montage

